

УЧРЕЖДЕНИЕ ОБРАЗОВАНИЯ
«БРЕСТСКИЙ ГОСУДАРСТВЕННЫЙ ТЕХНИЧЕСКИЙ УНИВЕРСИТЕТ»

Объект авторского права
УДК 624.012.82:691.421-431

ГАЛАЛЮК
АНТОН ВЛАДИМИРОВИЧ

**АНИЗОТРОПИЯ УПРУГИХ И ПРОЧНОСТНЫХ
ХАРАКТЕРИСТИК КАМЕННОЙ КЛАДКИ ИЗ
КЕРАМИЧЕСКОГО КИРПИЧА ПРИ
ОСЕВОМ ОДНООСНОМ СЖАТИИ**

Автореферат
диссертации на соискание ученой степени
кандидата технических наук

по специальности
05.23.01 – строительные конструкции, здания и сооружения

Брест 2024

Работа выполнена в филиале РУП «Институт БелНИИС» – НТЦ

Научный
руководитель: **Деркач Валерий Николаевич,**
доктор технических наук, профессор,
директор филиала РУП «Институт БелНИИС» –
Научно-технический центр, г. Брест

Официальные
оппоненты: **Найчук Анатолий Яковлевич,**
доктор технических наук, доцент, профессор
кафедры «Строительные конструкции» учреждения
образования «Брестский государственный
технический университет», г. Брест

Хаткевич Александр Михайлович,
кандидат технических наук, заведующий кафедрой
строительных конструкций учреждения
образования «Полоцкий государственный
университет имени Евфросинии Полоцкой»

Оппонирующая
организация: Республиканское унитарное предприятие «Институт
жилища - НИПТИС им. Атаева С.С.», г. Минск

Защита состоится 12 июня 2024 г. в 11⁰⁰ часов на заседании совета по защите диссертаций Д 02.09.01 при учреждении образования «Брестский государственный технический университет» по адресу: 224017, Республика Беларусь, г. Брест, ул. Московская, 267, ауд. 1/323.

Отзывы на автореферат в двух экземплярах с подписью, заверенной печатью учреждения, просим направлять по адресу: 224017, Республика Беларусь, г. Брест, ул. Московская, 267 на имя ученого секретаря совета по защите диссертаций Д 02.09.01, +375 162 32 17 11. E-mail: sf@bstu.by.

С диссертацией можно ознакомиться в библиотеке учреждения образования «Брестский государственный технический университет».

Автореферат разослан « 6 » мая 2024 г.

Ученый секретарь
совета по защите
диссертаций



(подпись)

И. П. Павлова

ВВЕДЕНИЕ

Большинство типовых каменных конструкций работает на сжатие перпендикулярно плоскости горизонтальных (опорных) швов каменной кладки. При этом существует целый ряд конструкций, сопротивление сжатию которых может определяться прочностью на сжатие каменной кладки под другими произвольными углами к растворным швам. К таким конструкциям относятся стены-диафрагмы жесткости, взаимодействующие с каркасом стены каркасных зданий, несущие стены с проемами. Отдельно следует отметить выполненные из керамического кирпича разного рода своды, надпроемные перемычки арочного или стрельчатого очертания, которые широко распространены в каменных зданиях и сооружениях, представляющих культурно-историческую ценность. Обследования старых зданий показывают, что большинство из указанных конструкций не вписываются в приведенные в методических и нормативных документах теоретические расчетные схемы вследствие деградации каменной кладки, утраты части вертикальных опор, подпружных арок, связей или других элементов. При действии нагрузок или вынужденной деформации, например, при неравномерной осадке фундаментов геометрические формы сводов и арок определяют направление возникающих в них силовых потоков под различными углами к растворным швам каменной кладки. Как показывает практика, угол наклона сжимающего усилия к растворным швам каменной кладки в указанных конструкциях зависит от их формы, отношения пролета к стреле подъема и находится в пределах $10^\circ - 40^\circ$. Расчетную оценку надежности существующих распорных каменных конструкций обычно выполняют путем проверок предельных состояний несущей способности методом частных коэффициентов. При этом эффекты воздействий (значения главных напряжений и их траектории) устанавливают на основе расчетов конструкций методом конечных элементов при помощи современных вычислительных комплексов. Каменную кладку в расчетных моделях рассматривают как однородный анизотропный материал, а оценку сопротивления конструкций сжатию производят на основании частных характеристик прочности каменной кладки. Однако решение данной задачи осложняется отсутствием в действующих нормах значений прочности на сжатие каменной кладки под произвольными углами к главным осям анизотропии, направление которых совпадает с направлением растворных швов, а также полноценных данных об анизотропии упругих характеристик каменной кладки. Указанные обстоятельства определяют актуальность темы диссертационной работы, ее научную и практическую значимость.

ОБЩАЯ ХАРАКТЕРИСТИКА РАБОТЫ

Связь работы с научными программами и темами

Исследования выполнялись в филиале РУП «Институт БелНИИС» - Научно-технический центр (г. Брест) в рамках государственных программ, направленных на повышение эффективности строительства: Планов проведения НИОК(Т)Р на 2009 – 2012 гг., утвержденных Постановлением коллегии Министерства строительства и архитектуры Республики Беларусь (п. 42, Дополнения № 1, шифр 145-2009, и приложения А к Дополнению № 1), и Программы разработки ТНПА в области архитектуры и строительства согласно перечню работ по техническому нормированию и стандартизации, финансируемых за счет средств республиканского бюджета в 2014 – 2015 гг. (п. 2.5.02.32, п. 2.5.02.34, п. 2.5.02.35, п. 2.5.02.36): «Провести исследования по определению прочностных и деформационных характеристик кладок из современных видов кирпича, керамических камней (включая поризованные), стеновых блоков из различных видов бетона и разработать на этой основе предложения по расчету и проектированию каменных и армокаменных конструкций для включения в разрабатываемый технический кодекс «Каменные и армокаменные конструкции. Общие положения. Строительные нормы проектирования», номер госрегистрации 20093238; а также перечнем разработки технических нормативных правовых актов в области архитектурной, градостроительной и строительной деятельности (шифр 1.1.04-3), утвержденным постановлением коллегии Министерства архитектуры и строительства Республики Беларусь № 70 от 22.03.2021 г.

Цель и задачи исследования

Цель исследования: разработать научно обоснованную модель прочности на сжатие и определения упругих характеристик каменной кладки при действии сжимающего усилия под произвольными углами к главным осям анизотропии кладки, применяемую при проверке предельных состояний несущей способности каменных конструкций.

Задачи исследования:

- выполнить анализ научно-технической литературы, в которой представлены подходы к оценке сопротивления силовым воздействиям существующих распорных каменных конструкций, несущих стен с проемами, стен-диафрагм жесткости, а также результаты исследований анизотропии прочности и упругих характеристик каменной кладки и сформулировать рабочую гипотезу;

- экспериментально установить значения прочности на сжатие каменной кладки и зависимости, связывающие ее деформации и напряжения, по которым установлены значения модулей упругости и коэффициентов Пуассона каменной кладки при действии равномерно распределенной нагрузки под углами 0° , $22,5^\circ$, 45° , $67,5^\circ$, 90° к плоскости горизонтальных растворных швов;
- выполнить теоретические исследования влияния прочности растворных швов на степень анизотропии каменной кладки при сжатии;
- разработать расчетную модель прочности каменной кладки из полнотелого кирпича при сжатии под произвольными углами к главным осям анизотропии;
- разработать методику оценки анизотропии прочности на сжатие и упругих характеристик каменной кладки при обследовании каменных конструкций.

Объект исследования: каменная кладка из полнотелого керамического кирпича на стандартных растворных швах.

Предмет исследования: анизотропия прочности и упругих характеристик каменной кладки при кратковременном осевом одноосном сжатии.

Научная новизна

1. Результаты экспериментальных и численных исследований механизмов трещинообразования и разрушения каменной кладки из керамического кирпича, а также ее упругих и прочностных характеристик в зависимости от направления действия сжимающей равномерно-распределенной нагрузки по отношению к растворным швам и механических характеристик растворных швов, позволившие установить основные факторы, влияющие на анизотропию прочностных и упругих характеристик каменной кладки при сжатии.
2. Экспериментально подтвержденная расчетная модель прочности на сжатие каменной кладки из керамического полнотелого кирпича, отличающаяся возможностью определения прочности на сжатие и модуля упругости каменной кладки под произвольными углами к главным осям анизотропии.
3. Научно обоснованная и экспериментально подтвержденная методика определения анизотропии прочности на сжатие и упругих характеристик каменной кладки существующих конструкций на основании испытаний отбираемых из их тела образцов кладки в виде треугольных призм, включающая конструкцию опытных образцов, методы их отбора и испытания, позволяющая снизить неопределенность оценки сопротивле-

ния сжатия несущих конструкций из керамического кирпича при их обследовании.

Положения, выносимые на защиту

1. Результаты экспериментальных и численных исследований механизмов трещинообразования и разрушения каменной кладки из полнотелого керамического кирпича при сжатии, включая зависимости, связывающие прочность на сжатие, модуль упругости и коэффициент Пуассона с углами направления сжимающего усилия по отношению к растворным швам, позволившие установить основные факторы, влияющие на анизотропию прочностных и упругих характеристик каменной кладки при сжатии и разработать новую расчетную модель прочности на сжатие под произвольными углами к главным осям анизотропии каменной кладки.
2. Расчетная модель прочности на сжатие каменной кладки из полнотелого керамического кирпича, учитывающая начальную прочность на сдвиг кладки, коэффициент внутреннего трения, прочность кирпича на растяжение, прочность на сжатие кладки перпендикулярно плоскости горизонтальных растворных швов, позволяющая определять прочность на сжатие и модуль упругости каменной кладки под произвольными углами к главным осям анизотропии и обоснованно применять численные методы расчета при проверке предельных состояний несущей способности каменных конструкций, работающих на сжатие.
3. Методика определения анизотропии прочности на сжатие и упругих характеристик каменной кладки существующих конструкций, в основу которой положена разработанная расчетная модель прочности на сжатие каменной кладки, базисные переменные которой устанавливают испытаниями на сдвиг и сжатие, отбираемых из тела каменной кладки образцов в виде треугольных призм, позволяющая снизить неопределенность оценки сопротивления сжатию существующих каменных конструкций и повысить экономическую эффективность проектных решений по их ремонту и усилению.

Личный вклад соискателя ученой степени

Положения, выносимые на защиту, результаты теоретических и экспериментальных исследований были получены соискателем самостоятельно под руководством доктора технических наук, доцента Деркача В. Н., который определял направления исследований, их цели и задачи, принимал участие в обсуждении и анализе полученных результатов.

Апробация диссертации и информация об использовании ее результатов

Основные положения, выносимые на защиту, и выводы диссертационного исследования докладывались и обсуждались на следующих международных конференциях и семинарах:

- Международной научно-технической конференции (МНТК) молодых ученых *«Новые материалы, оборудование и технологии в промышленности»*, г. Могилев (18–19 ноября 2010 г.);
- III Международном симпозиуме *«Проблемы современного бетона и железобетона»*, г. Минск (9–11 ноября 2011 г.);
- МНТК молодых ученых *«Новые материалы, оборудование и технологии в промышленности»*, г. Могилев (30–31 октября 2012 г.);
- МНТК *«Строительная наука - 2014: теория, образование, практика, инновации (посвящается 55-летию ИСИА САФУ)»*, г. Архангельск (22–23 мая 2014 г.);
- XIX Международном научно-техническом семинаре *«Перспективные направления инновационного развития строительства и подготовки инженерных кадров»*, г. Брест (23–25 октября 2014 г.);
- МНТК *«Актуальные проблемы инновационной подготовки инженерных кадров при переходе строительной отрасли на европейские стандарты»*, г. Минск, (26–27 мая 2015 г.);
- VIII Международной научно-практической конференции (МНПК) *«Обследование зданий и сооружений: проблемы и пути их решения»*, г. Санкт-Петербург (13 октября 2017 г.);
- II Международной научной конференции *«Актуальные проблемы исследований материалов, конструкций, технологий и организации строительства в трансграничном аспекте»*, г. Брест (18–20 октября 2017 г.);
- МАТЕС Web of Conferences 350 *«Research, Design & Cad in Construction: Theory and Practice (RDCAD 2021)»*, Brest, (December 2021);
- Международная конференция *«Проблемы современного строительства»*, г. Минск (23 мая 2023 г.);
- V МНПК *«Архитектурно-строительный комплекс: проблемы, перспективы, инновации - 2023»*, г. Новополоцк (27 октября 2023 г.);
- VI МНТК *«Теория и практика исследований, проектирования и САПР в строительстве»*, г. Брест (23 ноября 2023 г.).

Результаты научных исследований использованы при разработке: СП 5.02.01-2021 Каменные и армокаменные конструкции. Строительные нормы проектирования; СП 1.04.03-2022 Обследование и усиление каменных и

армокаменных конструкций. Строительные нормы проектирования; Проекта «Застройка части территории Кобринского укрепления Брестской крепости под «Республиканский центр патриотического воспитания молодежи». 1 очередь. Общежитие №2»; Строительного проекта «Дворцовый комплекс в г.п. Ружаны Пружанского района. Противоаварийные работы и консервация фрагментов главного корпуса и аркад»; Строительного проекта «Реконструкция здания бывшего гарнизонного Дома офицеров под Духовно-Просветительский Центр, расположенного по адресу: город Слоним, улица Красноармейская, 87».

Опубликование результатов диссертации

Основные положения диссертации опубликованы в 24 печатных работах, из них: 15 статей в научных изданиях, соответствующих перечню ВАК Республики Беларусь, общим объемом 6,0 авторских листов; 7 статей в сборниках конференций, 2 тезиса доклада в сборнике материалов конференций общим объемом 1,76 авторских листа.

Структура и объем диссертации

Диссертация содержит разделы: «Введение», «Общая характеристика работы», 4 главы основной части, «Заключение», «Список использованных источников» и 1 приложение. Объем диссертации составляет 140 страниц, из них 112 основного текста, 87 иллюстраций, 24 таблицы, 11 страниц списка литературы (123 наименования использованных источников, 24 публикации соискателя).

ОСНОВНАЯ ЧАСТЬ

Первая глава содержит аналитический обзор научно-технической литературы, посвященной оценке сопротивления силовым воздействиям существующих распорных каменных конструкций, несущих стен с проемами, стен-диафрагм жесткости, а также известным исследованиям анизотропии прочности и упругих характеристик каменных кладок при сжатии.

Исследованиям сопротивления сжатию каменных распорных конструкций, несущих стен с проемами, стен-диафрагм жесткости, а также анизотропии прочности каменной кладки при сжатии посвящены работы В. Р. Бернгарда, А. А. Шеренциса, Н. К. Лахтина, Л. И. Оницика, Г. А. Гениева, В. Н. Деркача, Р. Б. Орловича, Е. А. Ricci, P. Di Re, T. Hrynyuk, D. Baraldi, L. Van Parys, M. Vovo, С. С. Зими́на, С. В. Полякова, Н. Hilsdorf, A. W. Hendry, O. Bröcker, С. В. Monk, L. Malyszko, R. Jasiński, J. Kubica,

A. Page, M. Dhanasekar, R. Senthivel, R. Guggisberg, J. A. Thamboo, N. Mojsilovic, H. Glitza, A. M. Wolde-Tinsae, Ł. Piekarczyk, J. J. Brooks, N. Mojsilović, K. F. Hansen, R. Shaan.

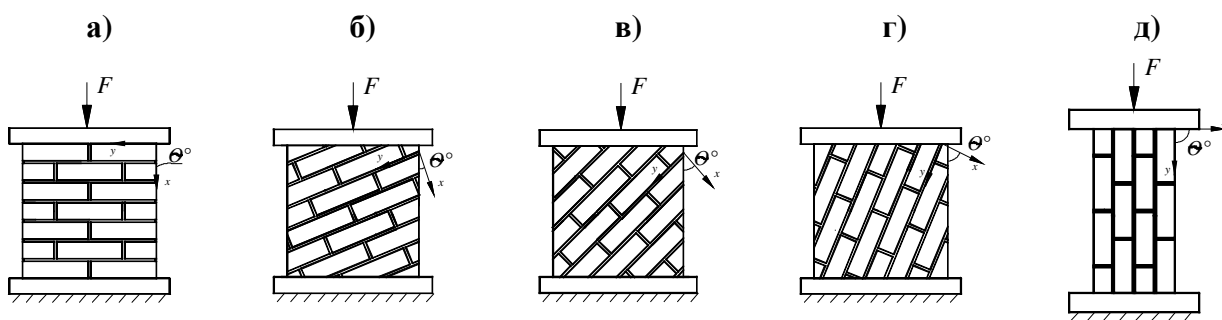
В отечественных и зарубежных нормативных документах приводятся аналитические зависимости для определения прочности на сжатие каменной кладки только в направлении главных осей анизотропии, совпадающих с направлением горизонтальных и вертикальных растворных швов. Аналитические зависимости для определения прочности на сжатие каменной кладки под углами к главным осям анизотропии $0^\circ < \theta < 90^\circ$ в нормативных документах отсутствуют. Содержащаяся в технической литературе информация о прочности на сжатие и деформативности каменной кладки под произвольными углами к растворным швам носит ограниченный и противоречивый характер. Объясняется это различием в методиках испытаний и форме опытных образцов каменной кладки, типах кладочных изделий и растворных швов. Данные об анизотропии прочностных и деформационных характеристик каменной кладки из полнотелого керамического кирпича в технической литературе отсутствуют.

На основе анализа известных литературных источников была сформулирована следующая **рабочая гипотеза**: *прочность на сжатие каменной кладки под произвольными углами к главным осям анизотропии определяется комбинацией следующих прочностных характеристик каменной кладки: прочностью на сжатие в направлении вертикальных и горизонтальных растворных швов; начальной прочностью при сдвиге (прочностью касательного сцепления) в плоскости горизонтальных растворных швов; коэффициентом внутреннего трения, прочностью кирпича на осевое растяжение.*

Во второй главе диссертации представлены результаты экспериментальных исследований степени анизотропии прочностных и упругих характеристик каменной кладки при действии сжимающего усилия под различными углами к растворным швам. В задачи испытаний входило:

- выявления характера трещинообразования и разрушения опытных образцов каменной кладки;
- установление прочности на сжатие, а также модулей упругости и коэффициентов Пуассона каменной кладки в зависимости от ориентации направления сжимающего усилия к опорным растворным швам.

Программа экспериментальных исследований предусматривала испытание пяти серий опытных образцов каменной кладки при кратковременном осевом одноосном сжатии под углами $\theta = 0^\circ, 22,5^\circ, 45^\circ, 67,5^\circ, 90^\circ$ (рисунок 1).



« θ » – угол между нормалью к плоскости опорных растворяющих швов и направлением сжимающего усилия (F)

а) – серия С-1 ($\theta = 0^\circ$); б) – серия С-2 ($\theta = 22,5^\circ$); в) – серия С-3 ($\theta = 45^\circ$);
г) – серия С-4 ($\theta = 67,5^\circ$); д) – серия С-5 ($\theta = 90^\circ$)

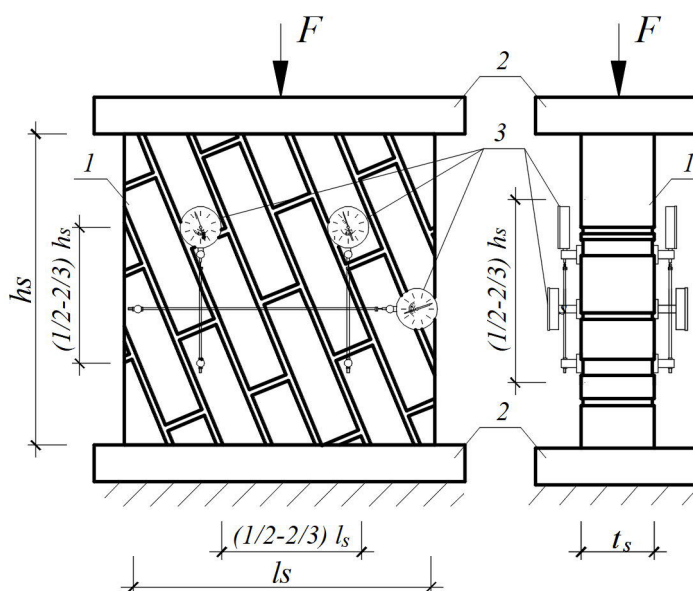
Рисунок 1 – Схема опытных образцов каменной кладки

Каждая серия включала не менее пяти опытных образцов каменной кладки. В общей сложности было испытано 28 опытных образцов.

Форма и размеры испытываемых образцов кладки и методика их испытаний принимались согласно стандарту СТБ EN 1052-1.

Нагружение образцов каменной кладки осуществлялось с помощью пресса гидравлического П-125. Модуль упругости и коэффициент Пуассона определялись на основании измерений продольных и поперечных деформаций кладки с точностью 0,001 мм.

Схема расстановки измерительных приборов и общий вид опытного образца каменной кладки при $\theta = 67,5^\circ$ приведены на рисунке 2.



«1» – образец кладки; «2» – плита пресса; «3» – индикаторы перемещений часового типа с ценой деления 0,001 мм

Рисунок 2 – Схема испытаний опытного образца каменной кладки

Для изготовления опытных образцов каменной кладки применялся керамический кирпич средней нормализованной прочностью на сжатие $f_b = 44,1$ МПа и кладочный раствор средней прочностью на сжатие $f_m = 10,9$ МПа. Кроме указанных прочностных характеристик кирпича и раствора были определены значения их модулей упругости и коэффициентов Пуассона, прочности на растяжение при изгибе, а также начальной прочности при сдвиге (касательного сцепления) раствора с кирпичом.

Установлено, что при сжатии каменной кладки под углами $\theta = 0^\circ$, $22,5^\circ$ и 90° разрушения опытных образцов происходило в результате раздробление кирпичей и скола каменной кладки и сопровождалось ее разрывом в поперечном направлении (рисунок 3).

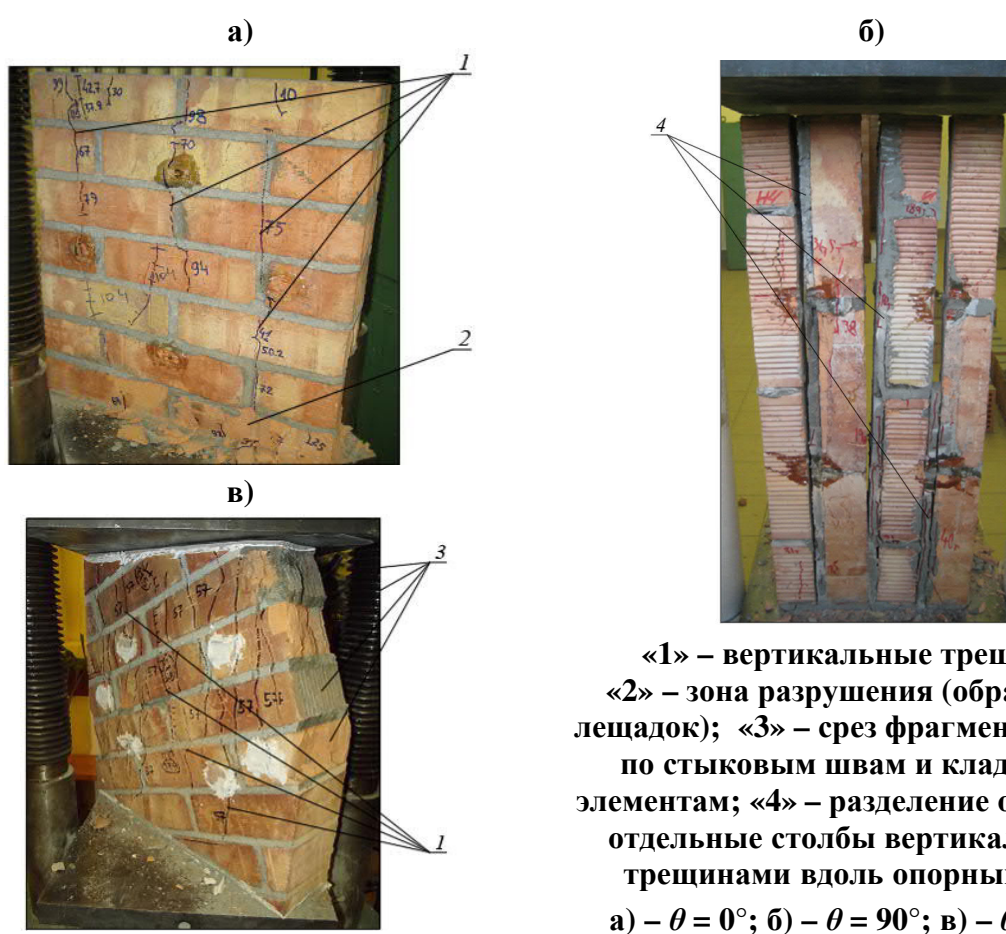


Рисунок 3 – Характер трещинообразования и разрушения опытных образцов, вызванный действием главных напряжений

При действии сжимающего усилия под углами $\theta = 45^\circ - 67,5^\circ$ разрушение каменной кладки происходило в результате ее сдвига в плоскости горизонтальных растворных швов (рисунок 4).



«1» – раскалывание по зигзагообразной траектории по границе контакта камней и растворных швов; «2» – сдвиг вдоль горизонтальных растворных швов
 а) – $\theta = 45^\circ$; б) – $\theta = 67,5^\circ$

Рисунок 4 – Характер трещинообразования и разрушения опытных образцов, вызванный действием касательных напряжений

Характер трещинообразования и разрушения опытных образцов свидетельствует, что при действии сжимающего усилия под углами $\theta = 0^\circ, 22,5^\circ$ и 90° образование трещин и разрушение каменной кладки вызывается главными растягивающими и сжимающими напряжениями, а при действии сжимающего усилия под углами $\theta = 45^\circ - 67,5^\circ$ доминирующее влияние на характер разрушения оказывают касательные напряжения.

Наиболее высокие значения прочности на сжатие каменной кладки и ее модуля упругости были зафиксированы при действии сжимающего усилия перпендикулярно плоскости опорных растворных швов ($\theta = 0^\circ$). При изменении угла θ от 0° до $67,5^\circ$ прочность на сжатие кладки и ее модуль упругости снижались (рисунки 5, 6).

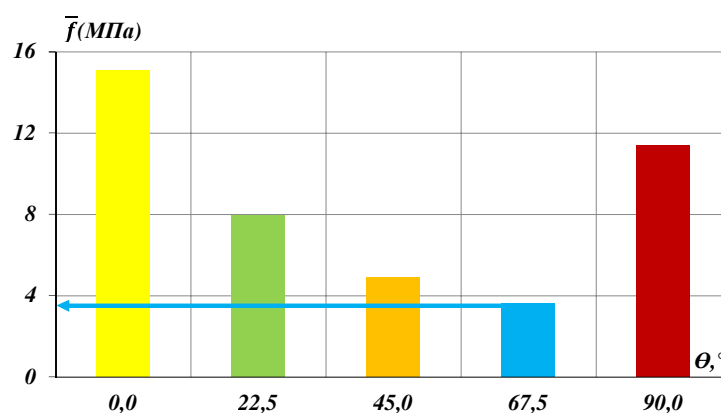


Рисунок 5 – Средние значения прочности на сжатие каменной кладки \bar{f} в зависимости от угла θ

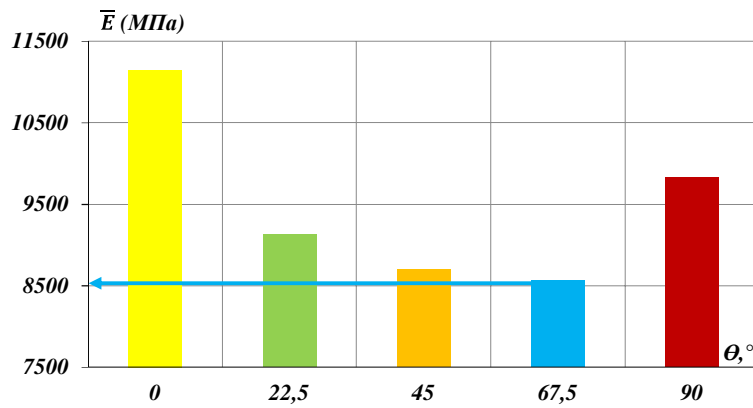


Рисунок 6 – Средние значения модуля упругости каменной кладки \bar{E} в зависимости от угла θ

Наиболее низкие значения прочности на сжатие кладки и ее модуля упругости имели место в направлении углов $\theta = 45^\circ - 67,5^\circ$. Для указанных углов степень анизотропии прочности каменной кладки на сжатие $f_\theta/f_0 = 0,24 - 0,31$, а степень анизотропии модуля упругости $E_\theta/E_0 = 0,77 - 0,78$ (рисунки 7, 8).

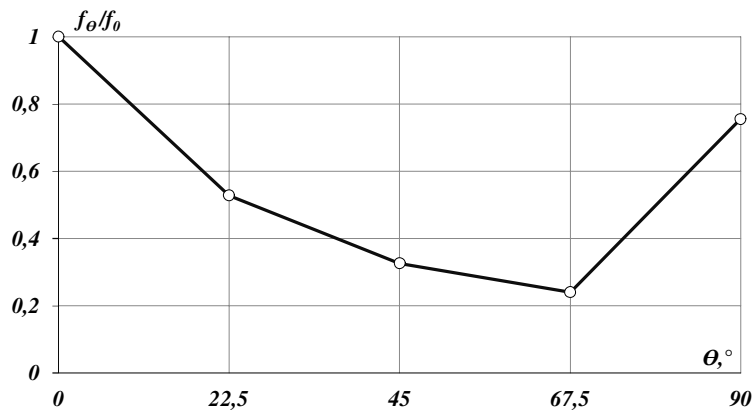


Рисунок 7 – Зависимость « $f_\theta/f_0 - \theta$ »

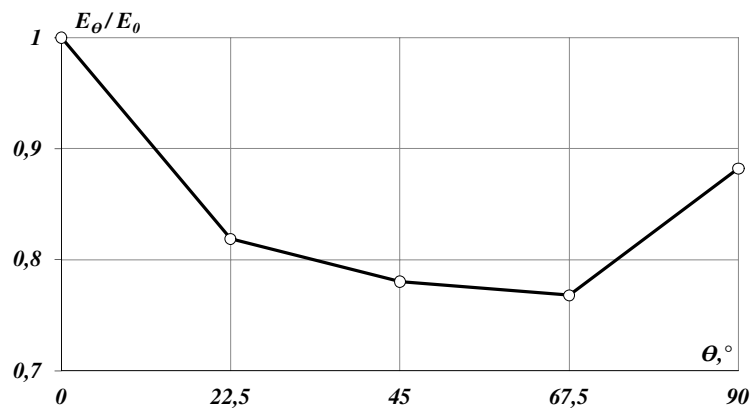


Рисунок 8 – Зависимость « $E_\theta/E_0 - \theta$ »

Минимальные значения упругой характеристики каменной кладки $\overline{K_E} = \overline{E_\theta} / \overline{f_\theta}$ и коэффициента Пуассона $\overline{\nu}$ зафиксированы при действии сжимающего усилия перпендикулярно плоскости опорных растворных швов (образцы серии С-1), а максимальные при испытании образцов серии С-4 ($\theta = 67,5^\circ$) (рисунки 9, 10).

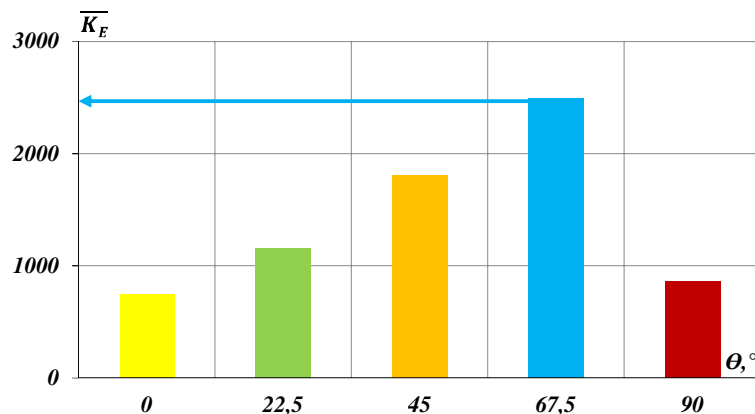


Рисунок 9 – Средние значения упругой характеристики $\overline{K_E}$ в зависимости от угла θ

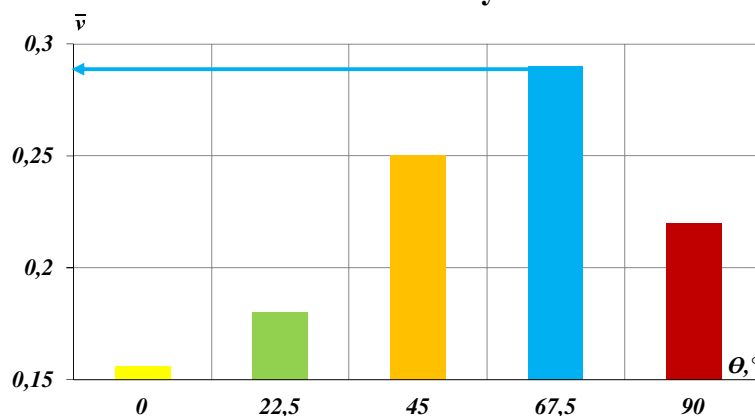


Рисунок 10 – Средние значения коэффициента Пуассона каменной кладки $\overline{\nu}$ в зависимости от угла θ

В третьей главе приведены результаты численных исследований анизотропии прочности на сжатие каменной кладки.

Целью численного эксперимента являлось исследование степени анизотропии прочности кладки при сжатии с учетом варьирования механических характеристик растворных швов.

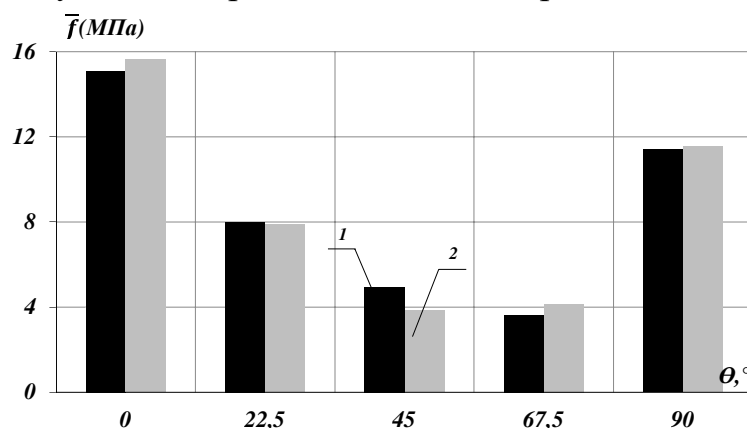
Расчеты выполнялись методом конечных элементов (МКЭ) в среде программного комплекса «ANSYS». Для построения конечно-элементной модели каменной кладки использовался принцип микромеханического моделирования, в соответствии с которым кладка рассматривалась как конструкция или гетерогенное (неоднородное) тело, состоящее из кирпичей и растворных швов с отдельно учитываемыми характеристиками жесткости и прочности.

В микромодели каменной кладки каждый кирпич заменялся совокупностью мелких конечных элементов (КЭ) с ребрами размером 10 – 12 мм. Растворные швы также расчленялись на КЭ аналогичных размеров, однако по толщине швы дополнительно разбивались на два слоя. В ходе расчета решалась конструктивно нелинейная контактная задача с учетом начального сцепления и трения между поверхностями кирпича и кладочного раствора.

Программа численных экспериментов предусматривала исследование восьми КЭ-моделей каменной кладки при действии сжимающей нагрузки, под углами $\theta = 0^\circ, 11,25^\circ, 22,5^\circ, 33,75^\circ, 45^\circ, 56,25^\circ, 67,5^\circ, 90^\circ$, при варьировании прочностных и деформационных характеристик материала растворных швов.

Валидация расчетной КЭ модели каменной кладки осуществлялось путем сопоставления результатов физических экспериментов с результатами численных расчетов КЭ моделей при углах $\theta = 0^\circ, 22,5^\circ, 45^\circ, 67,5^\circ, 90^\circ$.

На рисунке 11 приведены экспериментальные значения средней прочности каменной кладки на сжатие в сопоставлении со значениями прочности на сжатие кладки, полученными расчетом МКЭ для различных значений угла θ .



«1» – значения, полученные по результатам испытаний каменной кладки;
 «2» – значения, полученные по результатам численного моделирования

Рисунок 11 – Значения прочности на сжатие каменной кладки \bar{f} в зависимости от угла θ

Сопоставление результатов численных расчетов КЭ-моделей каменной кладки с результатами собственных экспериментальных исследований показывает, что принятая расчетная модель применима для прогнозирования прочности на сжатие кладки из полнотелого керамического кирпича при произвольных углах наклона сжимающего усилия по отношению к горизонтальным растворным швам.

На рисунке 12 представлена графическая интерпретация зависимости степени анизотропии прочности на сжатие каменной кладки $f\theta/f_0$ от угла θ , для различных значений прочности на сжатие раствора f_m , полученной по результатам численного эксперимента.

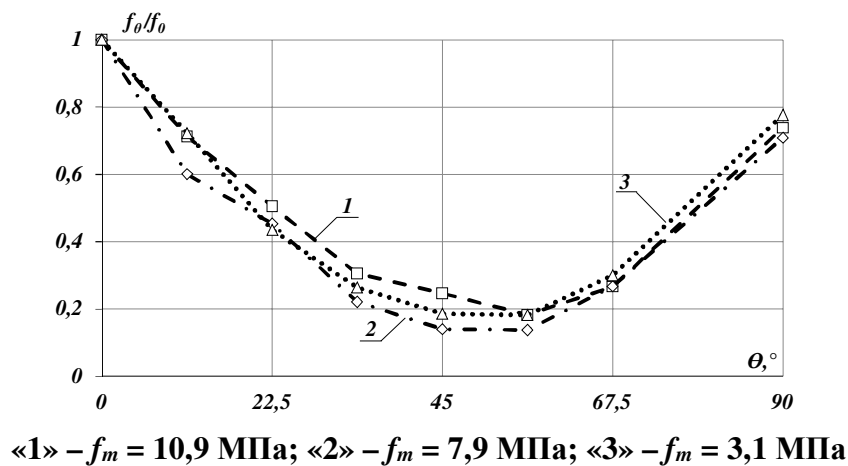


Рисунок 12 – Зависимости « $f_\theta/f_0 - \theta$ »

Из рисунка 12 следует, что прочностные и деформационные характеристики материала растворных швов оказывают несущественное влияние на степень анизотропии прочности на сжатие каменной кладки из керамического полнотелого кирпича. Данный вывод подтверждается результатами собственных экспериментальных исследований каменной кладки при действии сжимающего усилия перпендикулярно ($\theta = 0^\circ$) и параллельно ($\theta = 90^\circ$) плоскости горизонтальных растворных швов.

В четвертой главе разработана и экспериментально обоснована расчетная модель прочности каменной кладки из кирпича при сжатии под произвольными углами к главным осям анизотропии, учитывающая начальную прочность на сдвиг каменной кладки, коэффициент внутреннего трения, нормируемую прочность кирпича, прочность на сжатие кладки перпендикулярно плоскости опорных швов, а также предложен метод оценки анизотропии модуля упругости каменной кладки.

Экспериментальные исследования показывают, что при углах θ от 45° до $67,5^\circ$ причиной разрушения кладки является ее сдвиг в плоскости опорных растворных швов. Когда угол $67,5^\circ < \theta \leq 90^\circ$, то характер разрушения кладки определяется прочностью кирпича на сжатие в направлении стыковой поверхности, а при $0^\circ \leq \theta < 22,5^\circ$ – прочностью кирпича на сжатие в направлении опорной поверхности.

Если угол наклона сжимающего усилия к горизонтальным растворным швам отличается от 0° и 90° , то в растворных швах возникают касательные (τ) и нормальные сжимающие напряжения (σ), соотношение которых меняется в зависимости от угла θ (рисунок 13).

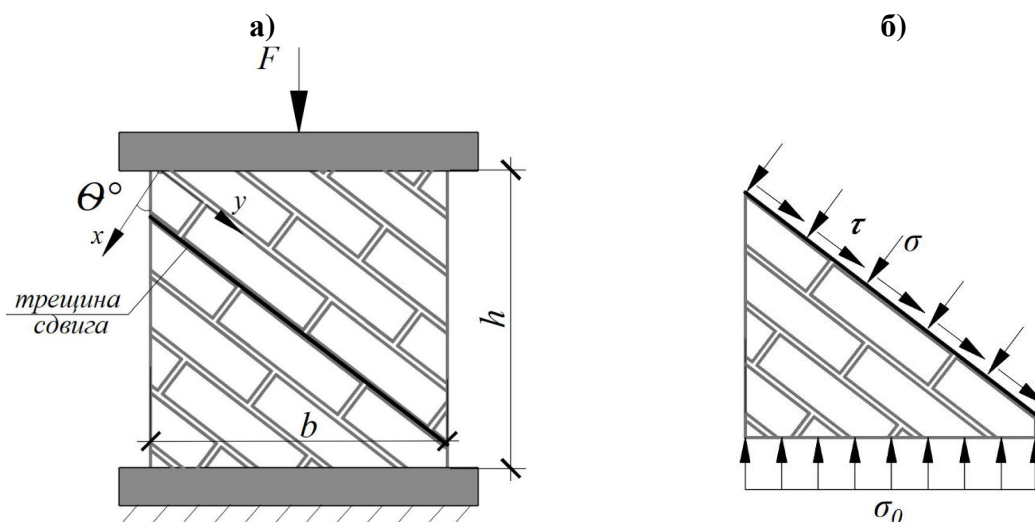


Рисунок 13 – Касательные (τ) и нормальные (σ) напряжения в опорных растворных швах кладки

В соответствии с рисунком 13, значения сжимающих напряжений в каменной кладке, при которых образуются трещины сдвига в опорных растворных швах можно определить по формуле (1).

$$\sigma_{0,crc} = \frac{f_{v0}}{\cos \theta \cdot (\sin \theta - \cos \theta \cdot \operatorname{tg} \varphi)} \quad (1)$$

Значение $\sigma_{0,crc}$, установленное по формуле (1), не должно превышать значения, установленного по формуле (2).

$$\sigma_{0,crc} = \frac{f_{bt}}{\cos \theta \cdot \sin \theta} \quad (2)$$

В формуле (2) значение f_{bt} принимают равным меньшему из значений $0,065f_b$ или $0,33f_{bt,fe}$,

где f_b – приведенная прочность кирпича на сжатие,
 $f_{bt,fe}$ – прочность кирпича на растяжение при изгибе.

Экспериментально-теоретические исследования показывают, что при сжатии образование трещин сдвига в растворных швах не приводило к немедленному разрушению кладки. При этом величина отношения прочности на сжатие каменной кладки f_θ к значениям сжимающих напряжений $\sigma_{0,crc}$ зависела от угла наклона траектории действия сжимающих напряжений к плоскости опорных растворных швов (рисунок 14).

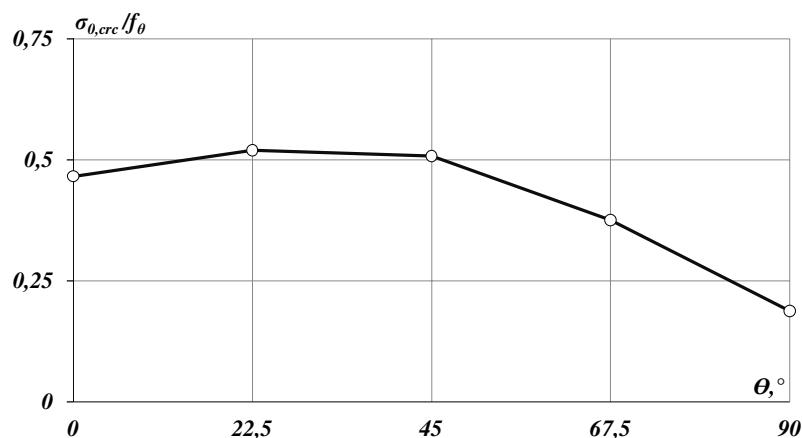


Рисунок 14 – Зависимость « $\sigma_{0,crc}/f_\theta - \theta$ »

Прочность на сжатие каменной кладки при углах θ в диапазоне $37,5^\circ - 67,5^\circ$ можно получить, умножив значения сжимающих напряжений, при которых образуются трещины сдвига в опорных растворных швах кладки $\sigma_{0,crc}$, на безразмерный коэффициент k , значение которого следует принимать по эмпирической формуле (3).

$$k = 0,252 \cdot k_1 - 0,0024 \cdot k_1^2 - 4,097, \quad (3)$$

где k_1 – безразмерный коэффициент, численно равный углу наклона опорных растворных швов.

С учетом поправочного коэффициента k прочность на сжатие каменной кладки при углах θ в диапазоне $37,5^\circ - 67,5^\circ$ определяют по формуле (4).

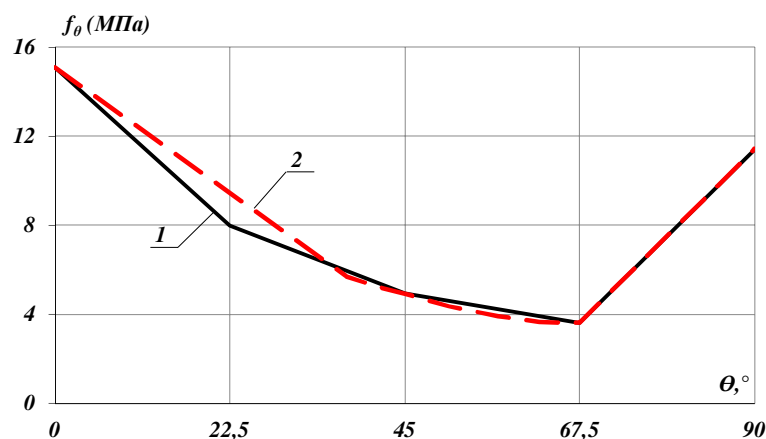
$$f_\theta = k \cdot \frac{f_{v0}}{\cos \theta \cdot (\sin \theta - \cos \theta \cdot \operatorname{tg} \varphi)}. \quad (4)$$

Значение f_θ , установленного по формуле (4), не должно превышать значения, установленные по формуле (5).

$$f_\theta = k \cdot \frac{f_{bt}}{\cos \theta \cdot \sin \theta}. \quad (5)$$

Если известны значения прочности на сжатие каменной кладки f_θ при $\theta = 90^\circ$ и 0° , то прочность на сжатие f_θ при углах $0^\circ < \theta < 37,5^\circ$ и $67,5^\circ < \theta < 90^\circ$ определяют методом линейной интерполяции.

На рисунке 15 представлены результаты расчета значений прочности на сжатие каменной кладки $f_{\theta,exp}$ в зависимости от угла θ по предлагаемой расчетной модели $f_{\theta,calc}$, которые удовлетворительно согласуются с экспериментальными данными $f_{\theta,exp}$.



«1» – экспериментальные значения $f_{\theta, exp}$; «2» – теоретические значения $f_{\theta, calc}$

Рисунок 15 – Зависимость « $f_{\theta} - \theta$ »

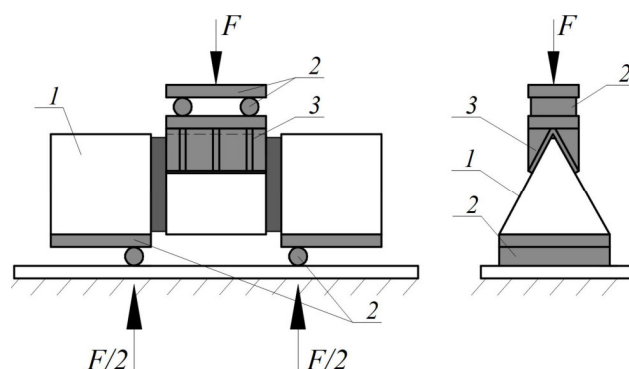
Для аналитического расчета прочности на сжатие каменной кладки под произвольными углами к растворным швам в соответствии с предлагаемой расчетной моделью, по результатам обследования каменных конструкций необходимо получить значения следующих базисных переменных:

- значения начальной прочности каменной кладки на сдвиг f_{v0} ;
- коэффициента внутреннего трения $tg\varphi$;
- приведенной прочности на сжатие кирпича f_b ;
- прочность на растяжение при изгибе $f_{bt,fe}$;
- прочности на сжатие каменной кладки f_{θ} при $\theta = 0^\circ$ и $\theta = 90^\circ$.

В диссертации предложен метод оценки степени анизотропии прочности на сжатие f_{θ} и упругих характеристик каменной кладки существующих конструкций по результатам прямых испытаний сжимающей нагрузкой образцов-призм, вырезаемых из тела каменной кладки. В стене выполняют два вертикальных разреза под углом 60° к ее поверхности, которые пересекаются в толще кладки. Таким образом создается призма с основанием в виде равнобедренного треугольника. После удаления раствора из горизонтальных швов в верхнем и нижнем основаниях призмы, образец легко извлекается из тела кладки. Преимуществом предлагаемого метода является также то, что каменная конструкция при извлечении образцов получает незначительные повреждения, что очень важно для объектов, представляющих историческую и культурную ценность. Данный метод осуществим, для стеновых каменных конструкций, из тела которых можно вырезать образцы-призмы под произвольными углами к направлению горизонтальных растворных швов.

Если вырезание образцов-призм из тела каменной кладки возможно только под углом 90° к плоскости опорных растворных швов, то в этом случае прочность на сжатие и модуль упругости каменной кладки определяют на основании испытаний призм сжимающей нагрузкой перпендикулярно плоскости

горизонтальных растворных швов, а начальную прочность на сдвиг каменной кладки f_{v0} испытаниями на сдвиг призм (рисунок 16).



«1» – испытываемый образец; «2» – набор пластин и роликовых опор;
«3» – треугольный штамп для передачи нагрузки

Рисунок 16 – Схемы испытаний образцов призм на сдвиг

В данном случае расчет анизотропии прочности на сжатие каменной кладки выполняют в соответствии с предлагаемой расчетной моделью. Модуль упругости каменной кладки E_{θ} принимают равным произведению прочности на сжатие f_{θ} на величину упругой характеристики K_E .

Экспериментальные исследования показали удовлетворительное согласование результатов определения прочности на сжатие и модуля упругости каменной кладки образцов-призм и стандартных образцов при действии сжимающего усилия перпендикулярно плоскости горизонтальных растворных швов. Разница в средних значениях прочности на сжатие кладки образцов-призм и стандартных образцов не превысила 5 %, а модулей упругости – 1,2 %. Характер разрушения стандартных образцов и образцов-призм при углах $0^{\circ} < \theta < 90^{\circ}$ был одинаков. При этом разница в значениях прочности на сжатие кладки, установленная двумя методами, находилась в пределах 30 % – 40 %, что свидетельствует о более существенном влиянии касательных напряжений на прочность на сжатие каменной кладки стандартных образцов, по сравнению с образцами-призмами. Средние значения начальной прочности на сдвиг каменной кладки, установленные на образцах-призмах и стандартных образцах отличаются на 8 %, что свидетельствует о применимости предлагаемого метода для оценки прочности на сдвиг каменной кладки существующих конструкций.

При невозможности отбора из каменных конструкций образцов-призм, ориентировочную оценку анизотропии прочностных и упругих характеристик каменной кладки можно выполнить по результатам определения прочности на сжатие и растяжение при изгибе кирпича и прочности на сжатие кладочного раствора.

ЗАКЛЮЧЕНИЕ

Основные научные результаты диссертации

1. Результаты экспериментальных и численных исследований механизмов трещинообразования и разрушения каменной кладки из керамического полнотелого кирпича, ее упругих и прочностных характеристик, в зависимости от направлении действия сжимающего усилия по отношению к растворным швам и механических характеристик растворных швов кладки, а также зависимости, связывающие прочность на сжатие, модуль упругости и коэффициент Пуассона кладки с углами направления сжимающего усилия по отношению к растворным швам, позволившие установить основные факторы, влияющие на анизотропию прочностных и упругих характеристик каменной кладки при сжатии и разработать новую расчетную модель прочности на сжатие под произвольными углами к главным осям анизотропии каменной кладки [1, с. 80–81; 3, с. 75–77; 6, с. 70; 7, с. 25–28; 8, с. 124–127; 10, с. 2; 11, с. 14–16; 12, с. 15; 17, с. 71, 73; 20, с. 67, 68; 21, с. 29, 30; 22, с. 2, 3].
2. Научно обоснованная и экспериментально подтвержденная расчётная модель прочности на сжатие каменной кладки из полнотелого керамического кирпича, учитывающая прочность на сдвиг кладки, коэффициент внутреннего трения, прочность кирпича на осевое растяжение, прочность на сжатие кладки перпендикулярно плоскости горизонтальных растворных швов, позволяющая определять прочность на сжатие и модуль упругости каменной кладки под произвольными углами к главным осям анизотропии и обоснованно применять численные методы расчета при проверке предельных состояний несущей способности каменных конструкций, работающих на сжатие [15, с. 19–20; 22, с. 3–5].
3. Научно обоснованная методика определения анизотропии прочности на сжатие и упругих характеристик каменной кладки существующих конструкций, в основу которой положена расчетная модель прочности на сжатие под произвольными углами к главным осям анизотропии каменной кладки, базисные переменные которой устанавливаются испытаниями на сдвиг и сжатие отбираемых из тела каменной кладки образцов в виде треугольных призм, что позволяет снизить неопределенность оценки сопротивления сжатию существующих каменных конструкций и повысить экономическую эффективность проектных решений по их ремонту и усилению [14, с. 8–11; 15, с. 20–21; 18, с. 37–39].

Рекомендации по практическому использованию результатов

Полученные данные по степени анизотропии прочностных и упругих характеристик при сжатии каменной кладки из керамического кирпича и разработанную расчетную модель прочности каменной кладки при сжатии под произвольными углами к главным осям анизотропии каменной кладки рекомендуется использовать в нормативных документах, устанавливающих требования к проверке предельных состояний несущей способности и эксплуатационной пригодности каменных конструкций, в которых реализуется сложное напряженное состояние: стеновое заполнение каркасных зданий при сдвиговых деформациях каркаса в плоскости заполнения, несущие стены с проемами, стены-диафрагмы жесткости, каменные арки и своды, каменные конструкции в сейсмической и особой расчетных ситуациях. Учет анизотропии прочностных и упругих характеристик каменной кладки при сжатии позволит повысить надежность как проектируемых, так и реконструируемых каменных конструкций, значительная часть которых представляет собой культурно-историческую ценность.

Результаты исследований реализованы при разработке СП 5.02.01-2021, СП 1.04.03-2022, проектов реконструкции ряда объектов культурного наследия. Внедрение результатов диссертации при разработке проекта реконструкции здания Общежития №2, расположенного на территории Кобринского укрепления Брестской крепости, под «Республиканский центр патриотического воспитания молодежи», позволили сохранить представляющие культурную и историческую ценность аутентичные междуэтажные перекрытия из керамического кирпича, что обеспечило снижение сметной стоимости строительства по сравнению с предпроектной документацией, на 923975 рублей и сокращение продолжительности строительства на 4 месяца.

Результаты диссертационной работы рекомендуются к использованию проектными организациями, а также организациями, выполняющими обследование строительных конструкций.

СПИСОК ПУБЛИКАЦИЙ СОИСКАТЕЛЯ УЧЕНОЙ СТЕПЕНИ

Статьи в научных изданиях

1. Деркач, В. Н. Исследование модуля упругости каменной кладки из керамических и силикатных кладочных элементов / В. Н. Деркач, А. В. Галалюк // Вестн. Полоцк. гос. ун-та. : – 2010. – №12 : Серия F. Строительство. Прикладные науки. – С. 77–81.
2. Деркач, В. Н. Влияние подготовки поверхности кладочного элемента на прочность при сжатии, определяемую согласно EN 772-1 / В. Н. Деркач, А. В. Галалюк // Строительная наука и техника. – 2010. – № 5. – С. 47–50.
3. Деркач, В. Н. Исследование прочности при сжатии каменной кладки, выполненной из кладочных элементов I группы / В. Н. Деркач, А. В. Галалюк // Строительная наука и техника. – 2010. – № 6. – С. 73–77.
4. Холодарь, Б. Г. К вопросу определения прочности кладочных элементов согласно СТБ EN 772-1-2008 / Б. Г. Холодарь, А. В. Галалюк // Вестн. Брест. гос. техн. ун-та. – 2011. – № 1 : Строительство и архитектура. – С. 47–50.
5. Галалюк, А. В. Влияние прочности раствора при сжатии на величину модуля упругости раствора и коэффициент Пуассона / А. В. Галалюк // Ресурсоекономні матеріали, конструкції, будівлі та споруди : зб. наук. пр. / Нац. ун-т водн. господ. та природокорист ; редкол.: Є. М. Бабич [і інш.]. – Рівне, 2012. – Вип. 24. – С. 100–112.
6. Галалюк, А. В. Деформационные характеристики каменной кладки при сжатии / А. В. Галалюк, В. Н. Деркач // Вестн. Брест. гос. техн. ун-та. – 2012. – №1 : Строительство и архитектура. – С. 66–70.
7. Галалюк, А. В. Математическое моделирование образцов каменной кладки при сжатии / А. В. Галалюк, И. Е. Демчук // Проблемы современного бетона и железобетона : сб. науч. тр. / Ин-т БелНИИС ; редкол.: М. Ф. Марковский [и др.]. – Минск, 2012. – Вып. 4. – С. 20–29.
8. Демчук, И. Е. Моделирование испытаний образцов каменной кладки при сжатии параллельно горизонтальным растворным швам / И. Е. Демчук, А. В. Галалюк // Вестн. Брест. гос. техн. ун-та. – 2013. – № 1 : Строительство и архитектура. – С. 122–128.
9. Деркач, В. Н. Анизотропия прочностных и деформационных характеристик при сжатии каменной кладки из керамзитобетонных кладочных элементов / В. Н. Деркач, А. В. Галалюк // Проблемы современного

- бетона и железобетона : сб. науч. тр. / РУП «Институт БелНИИС» ; редкол.: М. Ф. Марковский [и др.]. – Минск, 2013. – Вып. 5. – С. 68–77.
10. Nowak, R. Wpływ obciążenia skupionego pod kątem do spoin wspornych na wytrzymałość muru na ściskanie / R. Nowak, R. B. Orlovich, V. N. Derkach, A. V. Galaluk // *Materialy Budowlane*. – 2019. – № 2. – S. 47–49.
 11. Nowak, R. Strength Parameters of Clay Brick Walls with Various Directions of Force / R. Nowak, T. Kania, V. Derkach, R. Orłowicz, A. Halaliuk, E. Ekiert, R. Jaworski [Electronic resource] : *Materials*. – 2021, №14, 6461. – Mode of access: <https://doi.org/10.3390/ma14216461>. – Date of access: 28.10.2021.
 12. Орлович, Р. Б. Анализ работоспособности опорных участков каменных сводов / Р. Б. Орлович, С. С. Зимин, А. В. Галалюк // *Строительство и реконструкция*. – 2022. – № 5. – С. 13–22.
 13. Орлович, Р. Б. Резервы несущей способности каменных арок исторических зданий / Р. Б. Орлович, С. С. Зимин, В. Н. Деркач, А. В. Галалюк // *Промышленное и гражданское строительство*. – 2022. – № 11. – С. 76–82.
 14. Галалюк, А. В. Оценка механических характеристик каменной кладки существующих зданий / А. В. Галалюк, В. Н. Деркач // *Строительство и реконструкция*. – 2023. – № 6. – С. 5–14.
 15. Halaliuk, A. Anisotropy of strength and elastic characteristics during compression of masonry of historical buildings / A. Halaliuk, V. Derkach // *Vestnik Brest State Technical University*. – 2023. – № 3 (132) : – S. 18–21.

Материалы конференций

16. Галалюк, А. В. Исследование коэффициента поперечной деформации каменной кладки из керамических кладочных элементов / А. В. Галалюк, В. Н. Деркач // *Проблемы современного железобетона : материалы III Международного симпозиума, Минск, 9–11 ноября 2011 г. : в 2 т. / М-во арх-ры и стр-ва Респ. Беларусь, Ин-т БелНИИС ; редкол.: М. Ф. Марковский [и др.]. – Минск : Ин-т БелНИИС, 2011. – Т. 1. – С. 148–156.*
17. Галалюк, А. В. Прочность каменной кладки при сжатии под различными углами к горизонтальным растворным швам / А. В. Галалюк // *Строительная наука - 2014: теория, образование, практика, инновации (посвящается 55-летию ИСиА САФУ) : сб. трудов междунар. науч.-техн. конф., Архангельск, 22–23 мая 2014 г. / Мин-во образования и науки Рос. Федерации, Сев. Арктич. Федер. ун-т; редкол.: Б. В. Лабудин [и др.]. – Архангельск : САФУ, 2014. – С. 68–73.*


18. Галалюк, А. В. Оценка прочности каменной кладки при обследовании строительных конструкций / А. В. Галалюк // Перспективные направления инновационного развития строительства и подготовки инженерных кадров : сб. науч. ст. XIX Междунар. науч.-метод. семинара, Брест, 23–25 окт. 2014 г. : в 3 ч. / М-во образования Респ. Беларусь, Брест. гос. техн. ун-т ; редкол.: С. М. Семенюк [и др.]. – Брест : БрГТУ, 2014. – Ч. 2 – С. 25–31.
19. Галалюк, А. В. Прочность каменной кладки при сжатии в национальном приложении к Еврокоду 6 / А. В. Галалюк // Актуальные проблемы инновационной подготовки инженерных кадров при переходе строительной отрасли на европейские стандарты : сб. Междунар. науч.-техн. ст., Минск, 26–27 мая 2015 г. / М-во образования Респ. Беларусь, Бел. нац. техн. ун-т ; редкол.: В. Ф. Зверев, С. М. Коледа. – Минск : БНТУ, 2015. – С. 49–57.
20. Деркач, В. Н. Несущая способность кирпичных сводов исторических зданий / В. Н. Деркач, А. В. Галалюк, В. В. Беспалов // Обследование зданий и сооружений: проблемы и пути их решения: материалы VIII международной научно-практической конференции, Санкт-Петербург, 13 окт. 2017 г. / Министерство образования и науки Российской Федерации, СПб. Политехн. ун-т ; редкол.: Н. И. Ватин [и др.]. – СПб. : Политехн. ун-т, 2017. – С. 61–69.
21. Галалюк, А. В. Учет анизотропии прочности каменной кладки при оценке несущей способности исторических распорных конструкций / А. В. Галалюк // Актуальные проблемы исследования материалов, конструкций, технологий и организации строительства в трансграничном аспекте : сб. ст. II Междунар. науч. конф., Брест, 18–20 окт. 2017 г. / М-во образования Респ. Беларусь, Брест. гос. техн. ун-т ; редкол.: С. М. Семенюк [и др.]. – Брест : БрГТУ, 2017. – С. 27–31.
22. Derkach, V. Calculation model of the Anisotropy of Strength at Compression of Masonry / V. Derkach, A. Galalyuk [Electronic resource] : Research, Design & Cad in Construction: Theory and Practice (RDCAD 2021): MATEC Web of Conferences 350, 00003 (2021), Brest, Belarus, December 2021. – 6 p. – Mode of access: <https://doi.org/10.1051/matecconf/202135000003>. – Date of access: 02.12.2021.

Тезисы докладов

23. Галалюк, А. В. Вопросы определения прочности кладочных элементов в соответствии с EN772-1 / А. В. Галалюк // Новые материалы, оборудование и технологии в промышленности : мат. междунар. науч.-

техн. конф. молодых ученых, Могилев, 18–19 нояб. 2010 г. / М-во образования Респ. Беларусь, Мин-во образования и науки Рос. Федерации, Белорус.-Рос. ун-т; редкол.: И. С. Сазонов [и др.]. – Могилев : Белорус.-Рос. ун-т, 2010. – С. 106.

24. Галалюк, А. В. Деформационные характеристики керамических полнотелых кладочных элементов и раствора общего назначения заводского изготовления / А. В. Галалюк // Новые материалы, оборудование и технологии в промышленности : мат. междунар. науч.-техн. конф. молодых ученых, Могилев, 30–31 окт. 2012 г. / М-во образования Респ. Беларусь, Мин-во образования и науки Рос. Федерации, Белорус.-Рос. ун-т ; редкол.: И. С. Сазонов [и др.]. – Могилев : Белорус.-Рос. ун-т, 2012. – С. 123.



РЭЗЬЮМЭ

ГАЛАЛЮК АНТОН УЛАДЗІМІРАВІЧ

АНІЗАТРОПІЯ ПРУГКІХ І ТРЫВАЛАСНЫХ ХАРАКТАРЫСТЫК КАМЕННАГА МУРА З КЕРАМІЧНАЙ ЦЭГЛЫ ПРЫ ВОСЕВЫМ АДНАВОСЕВЫМ СЦІСКУ

Ключавыя словы: каменны мур, трываласць пры сціску, модуль пругкасці, каэфіцыент Пуасона, пачатковая трываласць пры зруху, вугал унутранага трэння, пругкая характарыстыка, з'яўленне трэшчын, вугал нахілу апорных растворных швоў

Мэта працы: распрацоўка навукова абгрунтаванай мадэлі трываласці на сціск каменнага мура і яго пругкіх характарыстак пры дзеянні сціскальнай сілы пад адвольнымі вугламі да гарызантальных растворных швоў мура.

Прадмет даследавання: анізатрапія трываласці і пругкіх характарыстык каменнага мура пры кароткачасовым восевым аднавосевым сціску.

Аб'ект даследавання: каменны мур з паўнацэлай керамічнай цэгля на стандартных растворных швах.

Метад даследавання: эксперыментальна-тэарэтычны.

Эксперыментальна ўстаноўлены значэння трываласці на сціск каменнага мура пры дзеянні раўнамерна размеркаванай нагрузкі пад вугламі 0° , $22,5^\circ$, 45° , $67,5^\circ$, 90° да плоскасці гарызантальных растворных швоў. Таксама ўстаноўлены залежнасці, якія злучаюць дэфармацыі і напружанні каменнага мура. Па дадзеным залежнасцям ўстаноўлены значэння модуляў пругкасці і каэфіцыентаў Пуасона каменнага мура. Выкананы тэарэтычныя даследаванні ўплыву трываласці растворных швоў на трываласць на сціск каменнага мура пры дзеянні сціскальнай сілы пад адвольнымі вугламі да гарызантальных растворных швоў. Распрацавана разліковая мадэль трываласці каменнага мура з паўнацэлай цэгля пры сціску пад адвольнымі вугламі да гарызантальных растворных швоў мура. Распрацавана метадыка ацэнкі анізатрапіі трываласці на сціск і пругкіх характарыстык каменнага мура пры абследаванні каменных канструкцый.

Вынікі навуковых даследаванняў выкарыстаны пры распрацоўцы СП 5.02.01-2021 Каменныя і армакаменныя канструкцыі. Будаўнічыя нормы праектавання; СП 1.04.03-2022 Абследаванне і ўзмацненне каменных і армакаменных канструкцый. Будаўнічыя нормы праектавання.

РЕЗЮМЕ

ГАЛАЛЮК АНТОН ВЛАДИМИРОВИЧ

АНИЗОТРОПИЯ УПРУГИХ И ПРОЧНОСТНЫХ ХАРАКТЕРИСТИК КАМЕННОЙ КЛАДКИ ИЗ КЕРАМИЧЕСКОГО КИРПИЧА ПРИ ОСЕВОМ ОДНООСНОМ СЖАТИИ

Ключевые слова: каменная кладка, прочность при сжатии, модуль упругости, коэффициент Пуассона, начальная прочность при сдвиге, угол внутреннего трения, упругая характеристика, трещинообразование, угол наклона опорных растворных швов

Цель работы: разработка научно обоснованной модели прочности на сжатие каменной кладки и ее упругих характеристик при действии сжимающего усилия под произвольными углами к горизонтальным растворным швам кладки.

Предмет исследования: анизотропия прочности и упругих характеристик каменной кладки при кратковременном осевом одноосном сжатии.

Объект исследования: каменные кладки из полнотелого керамического кирпича на стандартных растворных швах.

Метод исследования: экспериментально-теоретический.

Экспериментально установлены значения прочности на сжатие каменной кладки при действии равномерно распределенной нагрузки под углами 0° , $22,5^\circ$, 45° , $67,5^\circ$, 90° к плоскости горизонтальных растворных швов. Также установлены зависимости, связывающие деформации и напряжения каменной кладки. По данным зависимостям установлены значения модулей упругости и коэффициентов Пуассона каменной кладки. Выполнены теоретические исследования влияния прочности растворных швов на прочность на сжатие каменной кладки при действии сжимающего усилия под произвольными углами к горизонтальным растворным швам. Разработана расчетная модель прочности каменной кладки из полнотелого кирпича при сжатии под произвольными углами к горизонтальным растворным швам кладки. Разработана методика оценки анизотропии прочности на сжатие и упругих характеристик каменной кладки при обследовании каменных конструкций.

Результаты научных исследований использованы при разработке СП 5.02.01-2021 Каменные и армокаменные конструкции. Строительные нормы проектирования; СП 1.04.03-2022 Обследование и усиление каменных и армокаменных конструкций. Строительные нормы проектирования.

SUMMARY

ANTON HALALIUK

ANISOTROPY OF ELASTIC AND STRENGTH CHARACTERISTICS OF MASONRY FROM CERAMIC BRICK UNDER SIMPLE UNIAXIAL COMPRESSION

Keywords: masonry, compressive strength, modulus of elasticity, Poisson's ratio, initial shear strength, angle of internal friction, elastic characteristics, cracking, angle of inclination of supporting mortar joints

The purpose of work: development of a scientifically based model of the compressive strength of masonry and its elastic characteristics under the action of a compressive force at arbitrary angles to the horizontal mortar joints of the masonry.

The subject of research: anisotropy of strength and elastic characteristics of masonry under short-term simple uniaxial compression.

The object of research: masonry made of solid ceramic bricks with standard mortar joints.

The method of research: experimental and theoretical.

The values of the compressive strength of masonry under the action of a uniformly distributed load at angles 0° , $22,5^\circ$, 45° , $67,5^\circ$, 90° to the plane of horizontal mortar joints have been experimentally established. Dependencies linking deformations and stresses of masonry have been also established. According to these dependencies, the values of elastic modulus and Poisson coefficients of masonry have been established. Theoretical studies of the effect of the strength of mortar joints on the compressive strength of masonry under the action of compressive force at arbitrary angles to horizontal mortar joints have been carried out. A computational model of the strength of solid brick masonry under compression at arbitrary angles to horizontal mortar joints of masonry has been developed. A method for assessing the anisotropy of compressive strength and elastic characteristics of masonry during the inspection of masonry structures has been developed.

The results of scientific research were used in the development of SP 5.02.01-2021 Masonry and reinforced masonry structures. Building design standards; SP 1.04.03-2022 Inspection and strengthening of masonry and reinforced masonry structures. Building design standards.

Научное издание

Галалюк Антон Владимирович

**АНИЗОТРОПИЯ УПРУГИХ И ПРОЧНОСТНЫХ
ХАРАКТЕРИСТИК КАМЕННОЙ КЛАДКИ ИЗ
КЕРАМИЧЕСКОГО КИРПИЧА ПРИ
ОСЕВОМ ОДНООСНОМ СЖАТИИ**

Автореферат

диссертации на соискание ученой степени
кандидата технических наук

по специальности

05.23.01 – строительные конструкции, здания и сооружения

Подписано к печати 02.05.2024. Формат 60×84 ¹/₁₆. Бумага «Снегурочка»

Гарнитура «Times New Roman».

Усл. печ. л. 1,63. Уч.-изд. л. 1,75. Тираж 60. Заказ № 451.

Отпечатано на ризографе учреждения образования
«Брестский государственный технический университет»
224017, г. Брест, ул Московская, 267.

Свидетельство о государственной регистрации издателя, изготовителя,
распространителя печатных изданий № 1/235 от 24.03.2014 г.